



Brandwerende installatiedozen
Houd brand eenvoudig in de hand

Power and productivity
for a better world™



Houd brand eenvoudig in de hand

Elke seconde telt als er brand uitbreekt. Branddoorslag naar een andere ruimte moet dus zo lang mogelijk worden tegengehouden. Vaak worden in wanden en plafonds openingen gemaakt om de inbouwdozen en centraaldozen voor elektrische installaties in te plaatsen. Dit zijn zwakke plekken in de totale wand- of plafondconstructie. Wanneer er brand ontstaat, zorgt deze opening namelijk voor een versnelde doorslag van rook en brand naar de naastgelegen ruimte. Met de brandwerende dozen van ABB leveren deze zwakke plekken geen risico meer op en houdt u brand eenvoudig in de hand.

Optimale veiligheid zonder extra bouwkundige voorzieningen

De brandwerende installatiedozen van ABB zijn voorzien van brandwerend materiaal onderin de doos. Dit materiaal expandeert bij brand en sluit zodoende de doos af. Hierdoor wordt branddoorslag naar een andere ruimte vertraagd. Dit in tegenstelling tot een situatie waarin een standaard inbouwdoos wordt gebruikt. Een standaard inbouwdoos smelt of verbrandt vrij snel, waardoor een grote opening in een wand of plafond ontstaat, met alle gevolgen van dien. Met de brandwerende dozen voldoet u eenvoudig, zonder extra bouwkundige voorzieningen te treffen, aan de veiligheidseisen van NEN 1010.



Gemak, zekerheid en herkenbaarheid



De brandwerende dozen van ABB dragen bij aan betere brandwerendheid. Daarnaast profiteert u als installateur van meer gemak, zekerheid en herkenbaarheid.

Gemak

De brandwerende doos van ABB maakt uw installatiewerk aanzienlijk eenvoudiger. De doos is voorzien van brandwerend materiaal dat in geval van brand of stralingshitte sterk expandeert, zodat de hitte wordt geïsoleerd en de uitbreiding van de brand voor bepaalde tijd tot het compartiment beperkt blijft. Het maken van een tijdrovende, bouwkundige voorziening bij een centraal- of inbouwdoos om branddoorslag te voorkomen, behoort vanaf nu tot het verleden. Zo houdt u niet alleen brand eenvoudig in de hand, maar ook de installatietijd- en kosten.

Zekerheid

De centraaldoos van ABB heeft in combinatie met een brandwerend plafond van Knauf een brandwerendheid van 60 minuten. Voor het plafond en de centraaldooscombinatie is een testrapport afgegeven door Efectis. Dit vooraanstaande

instituut test en beoordeelt het brandgedrag van materialen en systemen. Ook voor de hollewanddozen heeft Efectis een testrapport afgegeven met een brandwerendheid van maximaal 120 minuten. Daarbij bepaalt de wand waarin de hollewanddoos geplaatst wordt, de mate van brandwerendheid van het geheel. Met deze testrapporten heeft u zekerheid waarop u kunt bouwen.

Herkenbaarheid

De centraal- en hollewanddozen zijn unieke producten, die u direct herkent aan de opvallende rode kleur. Zo onderscheidt u de dozen direct van de reguliere inbouwdozen.

Toepassingen

De brandwerende dozen zijn ontwikkeld voor gebouwen waar schakelmateriaal wordt aangebracht in wanden of plafonds met brandwerendheidseisen. ABB biedt met de brandwerende dozen extra zekerheid aan bewoners en gebruikers van deze gebouwen. Of het nu gaat om woning- of utiliteitsbouw, nieuwbouw of renovatie, eenvoudige of specialistische omgevingen, zoals ziekenhuizen.

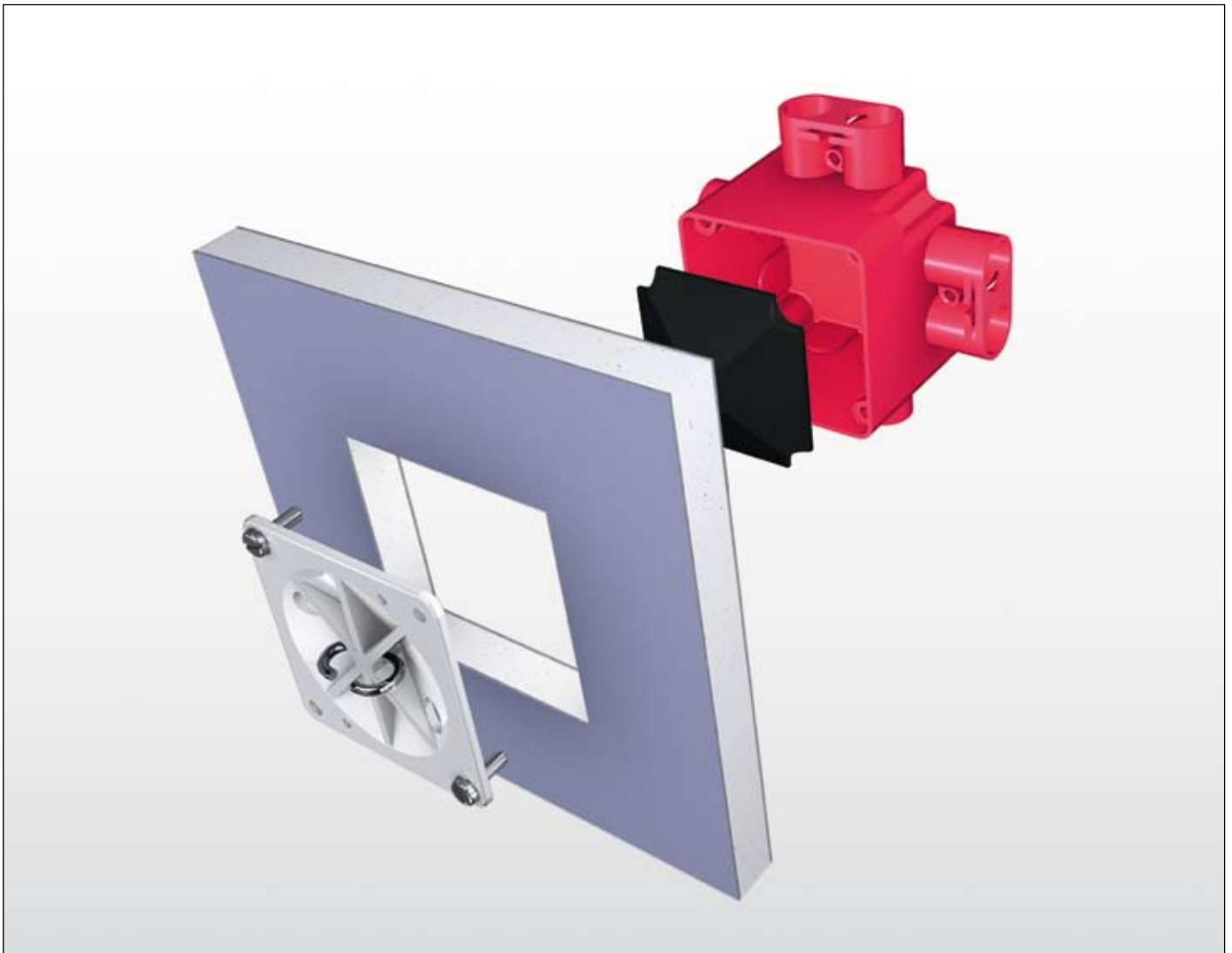
FlameBlockerSystem

De brandwerende dozen van ABB maken deel uit van het FlameBlockerSystem. Dit systeem is ontwikkeld door Knauf, Gerco en ABB. Drie partijen die de handen ineen hebben geslagen om een totaaloplossing te bieden dat voldoet aan de strengste eisen voor brandwerendheid van plafonds en wanden.

Een naadloze samenwerking

FlameBlockerSystem bestaat uit de brandwerende dozen van ABB, de plafond- en wandplaten van Knauf en het brandwerende materiaal van Gerco. Deze componenten sluiten naadloos op elkaar aan, zodat brand en rook geen kans krijgen zich snel naar andere ruimten te verspreiden. Het resultaat is een brandwerendheid van 60 minuten voor een plafond en 120 minuten voor een wand. Een veilig idee voor de gebruikers van een gebouw. Op deze manier is er voldoende tijd voor evacuatie en voor de bluswerkzaamheden van de brandweer.

Meer informatie vindt u op www.flameblockersystem.nl



Productoverzicht

Producttoelichting

Wanneer er een opening in een brandwerende wand of plafond wordt gemaakt om een standaard inbouwdoos te plaatsen, voldoet het geheel niet meer aan de brandwerendheidseis. De brandwerende dozen bieden hiervoor de oplossing. Het programma bestaat uit zowel hollewand- als centraaldozen. De brandwerendheid van het type wand of plafond dat u plaatst, bepaalt de brandwerendheid voor de hele constructie. In de onderstaande tabel ziet u alle producten uit ons programma. Deze zijn verkrijgbaar bij de groothandel.

NEN 1010

In artikel 527.2 van NEN 1010 staat welke maatregelen u als installateur moet nemen om brandverspreiding te beperken. Zo dient u bij het plaatsen van doorvoeringen alle inbouw- en centraaldozen inwendig af te dichten, zodat de wand of het plafond de brandwerendheid terugkrijgt die het voor het aanbrengen van de doorvoering had. Een tijdrovende klus, waar u met de brandwerende doos van ABB van verlost bent.

Artikelgegevens brandwerende dozen

Product					
Type nummer	BWCV165B	BHHW50	BHHW50-G	BHHW195	BWCD/V
Bestelnummer	1SPA007112F0420	1SPA007127F0110	1SPA007127F0120	1SPA007127F0130	1SPA007161F0575
Artikelomschrijving	Vierkante brandwerende centraaldoos 55mm, 8x16mm buisvoer bodemzijde, incl. brandwerend deksel	Brandwerende hollewanddoos 50mm, 2x16mm en 2x19mm buisvoer	Brandwerende hollewanddoos 50mm, 1x16mm en 1x19mm buisvoer, voor 25mm gipsplaat en montage op Erico rail	Brandwerende hollewanddoos, 1x16mm en 1x19mm buisvoer, voor 25mm gipsplaat	Vierkant brandwerend deksel voor de centraaldoos BWCV165B
Verpakte eenheid	25	25	25	25	25/500

Neem contact met ons op

ABB b.v.

Low Voltage Products

Installatiekasten en -dozen

Postbus 104, 6710 BC Ede

Frankeneng 15, 6716 AA Ede

Tel: +31 (0)318 66 92 26

Fax: +31 (0)318 69 01 44

E-mail: info.lowvoltageproducts@nl.abb.com

www.abb.nl

